



## Glassystemer

Med glass kan du skape romvirkning som gir følelsen av å være ute og inne samtidig. Ute, fordi du har fritt utsyn til omgivelsene og naturen, og får rikelig tilgang på dagslys. Inne, fordi du er beskyttet mot vær og vind i et lunt miljø.

I dette kapittelet finner du to funksjonelle systemer. Med disse kan du gjøre om bakgårder til koselige uterom, sette private og offentlige utplasser under glasstak eller bygge fasader. Begge systemene kjennetegnes ved sin arkitektoniske fleksibilitet.

## Glassystemer

Vi tilbyr to forskjellige typer glassystem - Pilkington **Planar** og **Profilit**. Systemene er først og fremst beregnet for glassing av fasader, vegger og tak. Prosjektering og dimensjonering inngår i Pilkingtons tilbud for begge systemene.

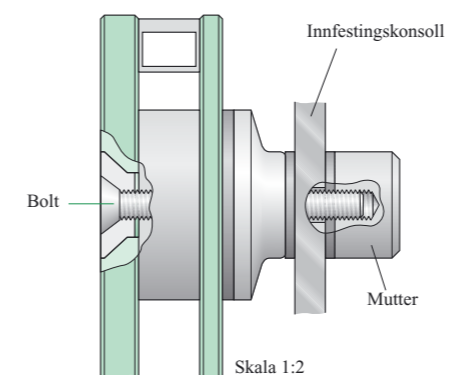
### Pilkington Planar

Dette er et ekstremt fleksibelt system, fritt for rammer og profiler. Det gir fullstendig plane og transparente glassoverflater. Pilkington **Planar** er det nærmeste du kan komme "fritthengende" glasspartier.

I system med isolerruter kan man naturligvis integrere de fleste funksjonsglass fra Pilkingtons sortiment. Da kan man imøtekomme høye krav til f.eks. varmeisolering, solbeskyttelse, sikkerhet og støydemping.

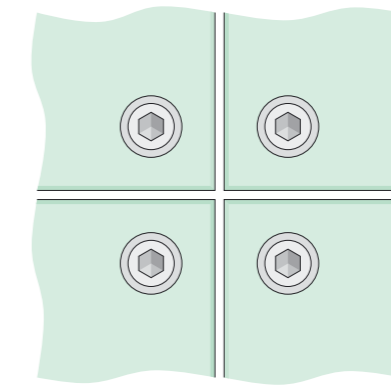
Systemet gir meget stor frihet i utformingen av såvel det glassede partiet, som den bærende konstruksjonen. Bærende konstruksjon kan bestå av f.eks. fagverk, glassfinner eller et såkalt rigget system av tynne, forspente stålstenger.

Pilkington **Planar** består av glasselementer, boltgjennomføringer og innfestningskonsoller. Konsollene festes på den bærende konstruksjonen. Glasselementene finnes både som enkeltglass og som isolerruter. De skrur fast på konsollene gjennom hull i hjørnene, og ved behov også langs sidene.



Beslag type 902

PILKINGTON GLASSFAKTA 2004



Boltene har flatt hode og sitter forsenket i glasset. Avstanden mellom festepunktene skal normalt være 1,5 - 2,0 m på vertikale vegger og 1,0 - 1,5 m i tak. Glasset er minst 10 mm tykt og herdet. Glasselementene monteres med 10 -12 mm spalte, som tettes mot vær og vind ved hjelp av silikon. Åpningsbare enheter kan integreres i systemet.

Belastningen på glasselementene, f.eks. vindlast og egenvekt, overføres til den bærende konstruksjonen via beslagene. Beslagene tar opp de bevegelsene som normalt oppstår mellom glass og bærende konstruksjon. Det kreves en nøyaktig dimensjonering av så vel glass som antall beslag pr. glasselement for det enkelte prosjekt. Dette arbeidet inngår i Pilkingtons tilbud. Pilkington **Planar** kan dimensjoneres for å motstå såvel jordskjelv som orkaner.

Omfattende tester hos internasjonale forsknings- og testinstitusjoner samt erfaringer fra mange leverte prosjekter, viser at systemet svarer til de høye kravene som stilles mtp. sikkerhet og levetid. Vi gir 12 års garanti på konstruksjon og materialer.

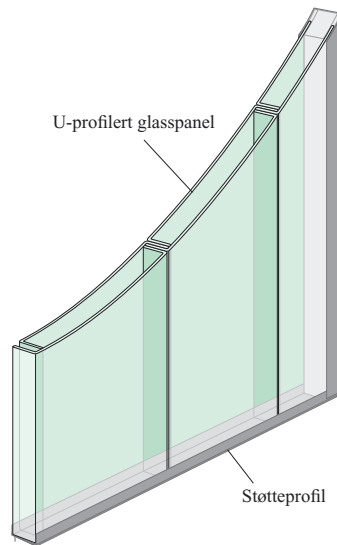
Når du trenger et komplett system for glassing av bygninger, hvor det stilles meget høye arkitektoniske og rasjonelle byggetekniske krav, er Pilkington **Planar** den perfekte løsningen.



[www.pilkington.com/planar](http://www.pilkington.com/planar)



**Pilkington Profilit** er riktig valg når du vil ha store sammenhengende diffuse glasspartier uten forstyrrende bæreprøfil.



### Pilkington Profilit



Brosjyre

Med Pilkington **Profilit** kan du bygge store sammenhengende glasspartier uten forstyrrende bæreprøfil, for eksempel som vind-, varme- og lydempende avskjerminger. De er diffuse, dvs. ugjennomsiktige, men slipper lyset gjennom. Systemet består av valsede U-profilerte glasspaneler i ornamentglass og støtteprofiler i plast og aluminium i valgfri RAL-farge.

Glasspanelene monteres langs side mot langside til ønsket bredde, som enkeltglass eller dobbeltglass. Støtteprofiler kreves kun på to sider - i panelenes kortender - samt i ytterkantene av det komplette glasspartiet. Panelene kan brukes til både vegger og tak.

Glasspanelene utføres i grønntonet ornamentglass som standard. De slipper inn lys, men forhindrer gjennomsikt. De kan belegges med et lavemisjonsjikt for å forbedre u-verdien eller med et jikt Antisol for å redusere innslippet av solvarme. Glasspanelene kan også leveres med integrerte tråder.

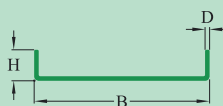
Glassprofilene utføres som standard i tre breddemål med 6mm glasstykkelse og 41mm flenshøyde. De kan også spesialutføres i tre breddemål med 7mm glasstykkelse og 60mm flenshøyde. Hvilken dimensjon man skal velge er bl.a. avhengig av ønsket lengde på glasspanelene, hvor høyt de skal plasseres over bakken, om bygningen er åpen eller lukket, og om man har valgt enkelt- eller dobbeltglass.

Ytelseskoden for et standard dobbeltglass er ca. 2,8/75/75, og for tilsvarende med lavemisjonsglass ca. 1,8/63/58. En dobbeltglasskonstruksjon reduserer støynivået med 38-41 dB.

Ved å integrere et diffust isoleringsmateriale, som Okalux eller Moniflex i mellomrommet, oppnås U-verdier helt ned i 1,1W/m<sup>2</sup>K.

#### Pilkington Profilit SORTIMENT

Glasspanel	B mm	H mm	D mm	Max lengde mm
K25	262	41	6	6 000
K32	331	41	6	6 000
K50	498	41	6	5 000
K22/60/7	232	60	7	7 000
K25/60/7	262	60	7	7 000
K32/60/7	331	60	7	7 000



Lengder er produksjonsmål. Montasjelengder dimensjoneres i h.t. belastninger.